

## Technisch Datablad Vacuum Spacia™ STII

### Waardes (verrekend volgens EN 410 en EN 673)

Dikte	6.2 mm
Lta	78%
Zta	67%
BuLr	13%
U-waarde	1.4W/m2K

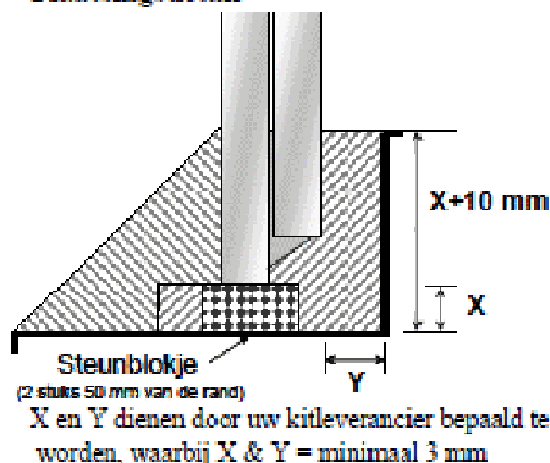
### Geluidwering (interne meting volgens EN-717-1)

Rw (dB;C;Ctr)	35;-1;-3
---------------	----------

### Afmetingen

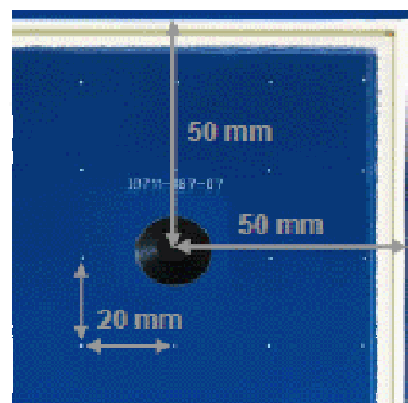
Minimaal	200 x 350 mm
Maximaal	1350 x 2400 mm

### Plaatsingsdetail

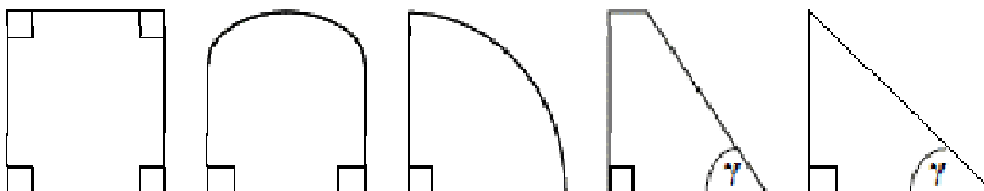


### Details

Diameter beschermcap	12 mm
Kleur beschermcap	Zwart (Optie 15 mm zilver)
Locatie beschermcap	Innen
Afstand rand glas ↔ cap	
- Verticaal	50 mm
- Horizontaal	50 mm
Mogelijke posities cap:	
Links boven / rechts onder	ja / ja
Rechts boven / links onder	ja / ja
Afstand tussen micospacers	
- Verticaal	20 mm
- Horizontaal	20 mm



### Leverbare modellen



└ = Rechte hoek

γ = Minimaal 45°

Minimaal 1 rechte hoek en twee rechte zijden per model